

## Цоколь для напольных 19-дюймовых шкафов серии ТТВ, серия TLT2



- |                                  |                                 |
|----------------------------------|---------------------------------|
| 1. Назначение и описание         | 6. Рекомендации по установке    |
| 2. Партномера (артикулы) изделий | 7. Меры предосторожности        |
| 3. Технические характеристики    | 8. Транспортирование и хранение |
| 4. Стандартная комплектация      | 9. Гарантия производителя       |
| 5. Упаковка и комплектность      |                                 |

### 1. Назначение и описание

Цоколь серии TLT2 предназначен для совместного использования с напольными 19-дюймовыми шкафами серии ТТВ. Цоколи применяются для создания дополнительного свободного пространства в нижней части шкафа, обеспечения его устойчивого положения (с возможностью фиксации к полу), а также для удобной организации ввода кабелей через нижнюю часть шкафа.

Изделие выполнено в виде разборной конструкции из листовой стали, состоящей из 4 угловых опорных элементов и закрепляемых к ним 4 боковых панелей. В стандартной комплектации боковые панели имеют перфорацию. При необходимости ввода кабелей снизу шкафа боковые панели цоколя могут сниматься или заменяться на панели со щеточным кабельным вводом.

Изделие поставляется в разобранном виде. В комплект входят крепежные элементы для сборки цоколя и его крепления к нижней части шкафа. Крепежные элементы для фиксации к полу приобретаются отдельно. Возможно два варианта цвета: черный (RAL 9004) и серый (RAL 7035).

### 2. Партномера (артикулы) изделий

<b>TLT2-661-RAL9004</b>	Цоколь 600x600x100мм (ШxГxВ), для шкафов серии ТТВ, цвет черный (RAL 9004)
<b>TLT2-681-RAL9004</b>	Цоколь 600x800x100мм (ШxГxВ), для шкафов серии ТТВ, цвет черный (RAL 9004)
<b>TLT2-611-RAL9004</b>	Цоколь 600x1000x100мм (ШxГxВ), для шкафов серии ТТВ, цвет черный (RAL 9004)
<b>TLT2-881-RAL9004</b>	Цоколь 800x800x100мм (ШxГxВ), для шкафов серии ТТВ, цвет черный (RAL 9004)
<b>TLT2-811-RAL9004</b>	Цоколь 800x1000x100мм (ШxГxВ), для шкафов серии ТТВ, цвет черный (RAL 9004)
<b>TLT2-661-RAL7035</b>	Цоколь 600x600x100мм (ШxГxВ), для шкафов серии ТТВ, цвет серый (RAL 7035)
<b>TLT2-681-RAL7035</b>	Цоколь 600x800x100мм (ШxГxВ), для шкафов серии ТТВ, цвет серый (RAL 7035)
<b>TLT2-611-RAL7035</b>	Цоколь 600x1000x100мм (ШxГxВ), для шкафов серии ТТВ, цвет серый (RAL 7035)
<b>TLT2-881-RAL7035</b>	Цоколь 800x800x100мм (ШxГxВ), для шкафов серии ТТВ, цвет серый (RAL 7035)
<b>TLT2-811-RAL7035</b>	Цоколь 800x1000x100мм (ШxГxВ), для шкафов серии ТТВ, цвет серый (RAL 7035)

### 3. Технические характеристики

#### Материал

- Холоднокатаная сталь
- Толщина стальных компонентов:
  - угловые опоры — 2,0 мм;
  - боковые панели — 1,2 мм

#### Отделка металлической поверхности

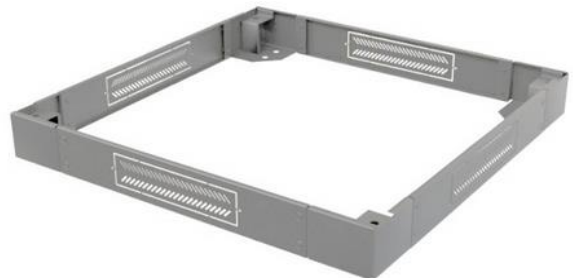
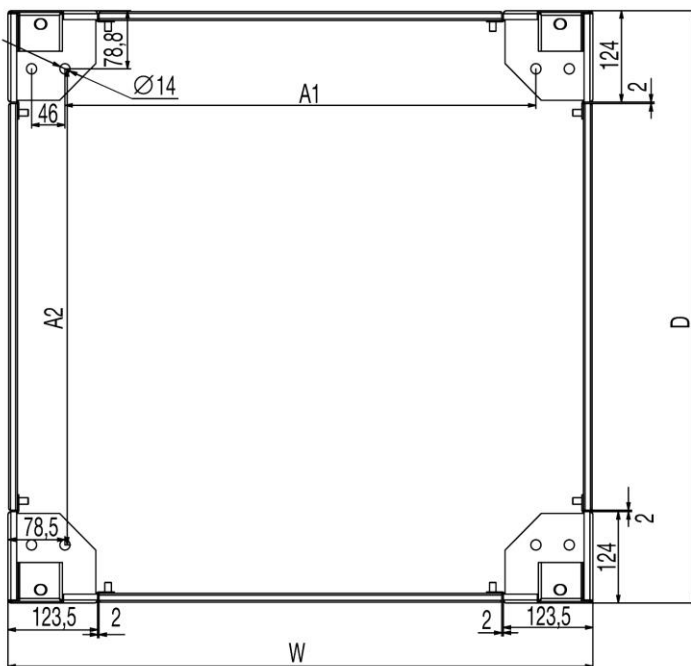
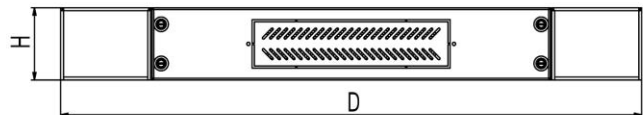
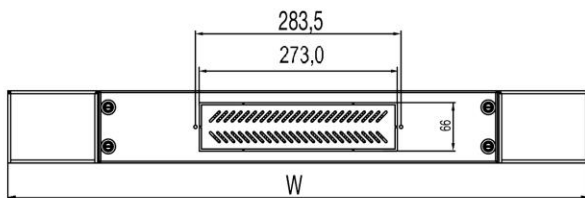
- Порошковая краска черного или серого цвета

#### Допустимая нагрузка

- 800 кг (согласно характеристикам шкафа)

Партномер*	Размеры цоколя, мм					Для шкафа размером, мм	
	Ширина, W	Глубина, D	Высота, H	A1	A2	Серия шкафов ТТВ	
						Ширина	Глубина
TLT2-661-RAL****	600	601	98	443,0	443,0	600	600
TLT2-681-RAL****	600	801	98	443,0	643,4	600	800
						800	600
TLT2-611-RAL****	600	1001	98	443,0	843,4	600	1000
TLT2-881-RAL****	800	801	98	643,0	643,4	800	800
TLT2-811-RAL****	800	1001	98	643,0	843,4	800	1000

\* Обозначения в партномере. Вариант цвета: RAL 9004 — черный; RAL 7035 — серый.



### 4. Стандартная комплектация

- Изделие в разобранном виде: 1 шт. (угловые опоры — 4 шт.; боковые панели — 4 шт.)
- Крепеж для сборки: 1 компл. (винты М6х30 — 16 шт.)
- Крепеж для монтажа: 1 компл. (болты М12х30 — 4 шт., шайбы — 4 шт.)

## 5. Упаковка и комплектность

1. Изделие поставляется в разобранном виде в картонной или полиэтиленовой упаковке.
2. Компоненты изделия упакованы вместе с комплектом крепежа для его сборки.

### Распаковка изделия

1. Используя универсальный нож, аккуратно снимите упаковочную ленту (если имеется).
2. Аккуратно откройте упаковку и достаньте изделие и крепежные элементы.

Производитель не несет ответственности за повреждения, возникшие во время последующей транспортировки изделия.

### Проверка комплектности

После распаковки изделия проверьте наличие всех необходимых компонентов и крепежных элементов (если предусмотрено стандартной комплектацией).

### Внимание!

Сохраняйте упаковку изделия до окончания монтажа и установки оборудования. Отсутствие упаковки может являться основанием для отказа в предоставлении гарантии.

## 6. Рекомендации по установке

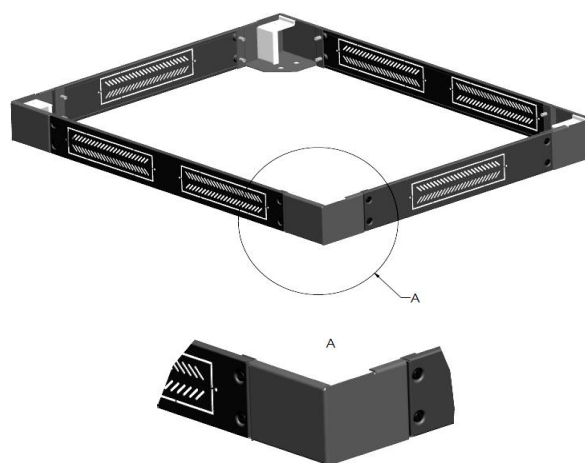
Изделие устанавливается в закрытом помещении, защищенном от воздействия атмосферных факторов, не содержащем токопроводящей пыли и агрессивных веществ.

### Перед установкой

- Внимательно прочитайте все прилагающиеся инструкции.
- Установку оборудования могут производить лица, имеющие соответствующую квалификацию, которая позволяет правильно установить распределительное/сетевое устройство в месте его расположения; умеющие правильно укомплектовать телекоммуникационные конструктивы необходимыми компонентами, электрическим и механическим оборудованием, произвести подключение оборудования к электрической/телекоммуникационной сети.
- Перед установкой оборудования и компонентов необходимо обеспечить устойчивость монтажного телекоммуникационного конструктива на плоской поверхности.
- Во избежание перевешивания верхней части шкафа, наиболее тяжелые компоненты и оборудование загружайте в первую очередь и располагайте их в нижней части шкафа.

### Установка изделия

1. Соберите цоколь, используя входящие в комплект винты М6х12 (16 шт.).
2. Разместите цоколь на полу в помещении, где планируется установка шкафа.
3. Через отверстия в угловых опорах разметьте на полу отверстия под анкерные болты (в комплект не входят). При разметке отверстий контролируйте геометрию цоколя, измеряя его диагонали (углы должны быть 90 градусов). Установите гильзы анкерных болтов в подготовленные отверстия в полу.
4. Зафиксируйте цоколь к основанию шкафа, используя входящие в комплект болты М12х30. Для этого вкрутите 4 болта в комплекте с шайбами в резьбовые отверстия, используемые для установки регулируемых ножек.
5. Установите шкаф с цоколем на место с подготовленными отверстиями в полу.
6. Снимите боковые панели цоколя и зафиксируйте цоколь к полу анкерными болтами.
7. Установите боковые панели обратно на цоколь.



## 7. Меры предосторожности

Перед началом работы убедитесь, что узлы заземления телекоммуникационного конструктива подключены к общему контуру заземления. Запрещается устанавливать оборудование и устранять неисправности при включенном напряжении питания.

Подключение и техническое обслуживание оборудования должно производиться только квалифицированными специалистами и в соответствии с документацией на устанавливаемое оборудование.

При установке изделия персонал должен использовать только исправный инструмент и индивидуальные средства защиты (перчатки, спецодежда).

## 8. Транспортирование и хранение

Условия транспортирования должны исключать воздействие атмосферных факторов, при температуре от -50 до +50 °С и относительной влажности воздуха до 98 % без образования конденсата (при температуре окружающего воздуха +25 °С).

Транспортирование изделий в упакованном виде допускается всеми видами крытого транспорта, в соответствии с правилами перевозок для данных видов транспорта:

1. Автомобильным и железнодорожным транспортом;
2. Авиационным транспортом в герметизированных отсеках самолетов;
3. Водным транспортом в трюмах судов, обеспечив надлежащую защиту от влажности.

Срок хранения изделия не ограничен. Изделие должно храниться в упаковке предприятия-изготовителя в условиях, которые ограничивают воздействие влажности на упаковку и ее содержимое.

В упакованном виде изделие может храниться в отапливаемом или не отапливаемом помещении. В помещениях и транспортных средствах, где хранится и перевозится изделие, не допускается наличие кислот и щелочей, газов, вызывающих коррозию.

## 9. Гарантия производителя

### Внимание!

Производитель оставляет за собой право вносить изменения в конструкцию изделия без ухудшения его функциональных характеристик без уведомления.

Гарантия производителя — 5 лет.

Качество изделий, поставляемых компанией Hyperline, соответствует техническим требованиям, предъявляемым к данному классу товаров, и подтверждается сертификатами соответствия.

Гарантия предоставляется при условии соблюдения правил хранения и применения поставленного товара в соответствии с технической документацией. Гарантийный срок исчисляется с момента передачи продукции покупателю.

Для проведения гарантийного обслуживания Покупатель должен самостоятельно доставить изделие в сервисный центр авторизованного дистрибьютора в полной комплектации, по возможности в оригинальной заводской упаковке, либо другой упаковке, отвечающей требованиям по транспортировке данного вида оборудования.

### Гарантийные обязательства не распространяются на оборудование:

- имеющее механические повреждения;
- подвергшееся недопустимому воздействию неблагоприятных внешних условий;
- подвергшееся модификации или иному несанкционированному вмешательству;
- вышедшее из строя по причине произведенных нарушений требований по эксплуатации оборудования, указанных в инструкции и/или другой документации;
- с истекшим или недокументированным гарантийным сроком;
- с поврежденной маркировкой, не позволяющей определить серийный номер изделия (если маркировка была предусмотрена производителем).